

▼ Mostrados: **GA45GC**



Série GA45GC

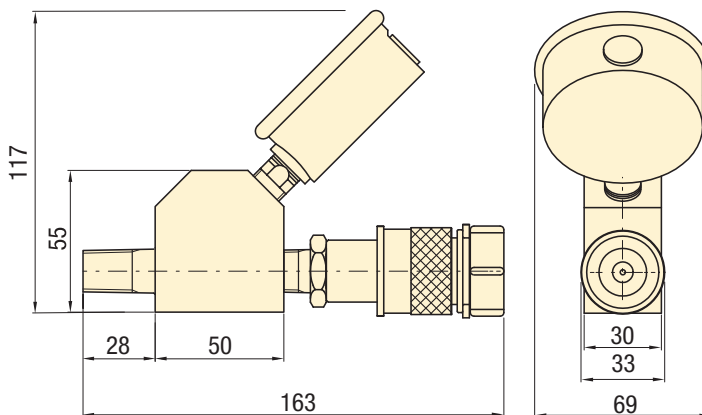
Pressão Máxima de Trabalho:
700 bar (10.000 psi)

Conexão 1:
3/8" macho

Conexão 2:
Engate Rápido CR-400

Manômetro em ângulo de 45° melhora as condições de segurança do trabalho

- Manômetro em ângulo de 45° melhora a visibilidade
- Projeto compacto e fino em espessura
- De fácil adaptação em ampla faixa de sistemas
- Amplia ao máximo o controle do movimento da carga
- Manômetro amortecido com glicerina e duas escalas
- Engate Rápido Fêmea de Alta Vazão Enerpac



▼ A montagem com manômetro e adaptador é a janela para o seu sistema; facilita a leitura de pressão para uma operação segura.



Modelo	Entrada do Manômetro	Terminal Macho	Terminal Fêmea	Faixa do Manômetro	
				(bar)	(psi)
GA45GC	G2535L	3/8" NPTF	CR-400	0-700	0-10,000